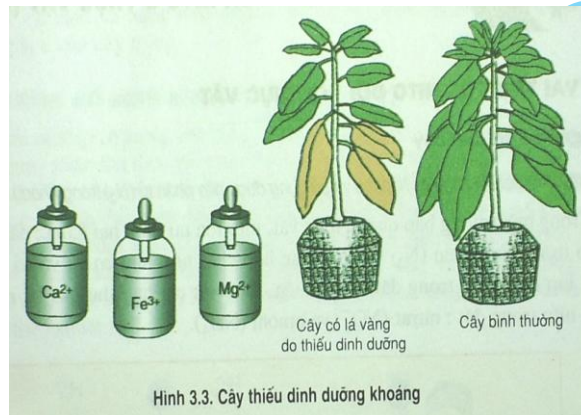


**Câu 1 (ID: 68191) (2 điểm).** Trình bày vai trò của quá trình quang hợp và hô hấp ở thực vật?

**Câu 2 (ID: 68195) (1.5 điểm).**

Cây bình thường có lá xanh, do thiếu chất dinh dưỡng cây bị vàng lá. Đưa vào gốc hoặc phun lên lá chất nào trong 3 chất sau:  $Ca^{2+}$ ,  $Fe^{3+}$ ,  $Mg^{2+}$  để lá cây xanh trở lại?

Giải thích vì sao?



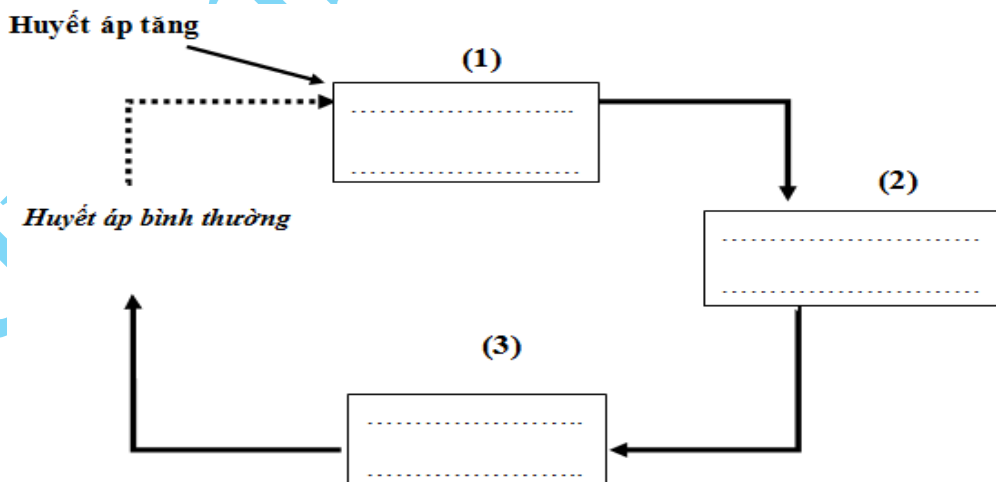
**Câu 3 (ID: 68197) (1.5 điểm).** Động lực nào giúp dòng nước và ion khoáng di chuyển được từ rễ lên lá ở những cây gỗ cao lớn hàng chục mét?

**Câu 4 (ID: 68199) (2 điểm).** Nêu đặc điểm chủ yếu của hệ tuần hoàn hở và hệ tuần hoàn kín ở động vật?

**Câu 5 (ID: 68201) (1.5 điểm).** Tại sao đa số động vật ăn thực vật lại có dạ dày lớn và ruột rất dài?

**Câu 6 (ID: 68203) (1.5 điểm).** Điền các bộ phận dưới đây và các ô hình chữ nhật thích hợp trên sơ đồ cơ chế điều hoà huyết áp:

- a. Thụ thể áp lực ở thành mạch máu
- b. Trung khu điều hoà tim mạch ở hành não
- c. Tim và mạch máu
- d. Thần kinh tim
- e. Thành mạch, các xoang tim
- f. Cơ tim, cơ thành mạch



-----Hết-----