

Họ, tên thí sinh:..... Số báo danh:

Câu 1: Trong các hàm số sau đây hàm số nào có cực trị

- A. $y = \sqrt{x}$ B. $y = -x^4 - x^2 + 1$ C. $y = \frac{x^3}{3} - x^2 + 3x - 1$ D. $y = \frac{2x+1}{x-2}$

Câu 2: Số cạnh của một hình bát diện đều là:

- A. Tám B. Mười sáu C. Mười hai D. Mười

Câu 3: Một hình lập phương có tổng diện tích toàn phần bằng $216 m^2$. Thể tích khối lập phương đó là:

- A. $648\sqrt{3} m^3$ B. $36 m^3$ C. $72 m^3$ D. $216 m^3$

Câu 4: Tìm khoảng nghịch biến của hàm số $y = \frac{1}{3}x^3 - 2x^2 + 3x - 2$

- A. $(-\infty; 1)$ và $(3; +\infty)$ B. $(1; 3)$
C. $(-\infty; -3)$ và $(-1; +\infty)$ D. $(-3; -1)$

Câu 5: Cho hình chóp S.ABCD có đáy ABCD là hình chữ nhật có $AB = a$; $BC = 2a$. Hai mp(SAB) và mp(SAD) cùng vuông góc với mặt phẳng đáy, cạnh SC hợp với mặt đáy một góc 60° . Tính thể tích khối chóp S.ABCD theo

- A. $2a^3$ B. $\frac{2a^3\sqrt{15}}{9}$ C. $\frac{2a^3\sqrt{15}}{3}$ D. $2a^3\sqrt{15}$

Câu 6: Cho hình lăng trụ đứng ABC.A'B'C' có tam giác ABC cân tại A và $AB = a$, $\widehat{BAC} = 120^\circ$. Góc giữa đường thẳng AB' và mp(ABC) bằng 60° . Thể tích của khối lăng trụ ABC.A'B'C' theo

- A. $\frac{3}{4}a^3$ B. $\frac{\sqrt{3}}{4}a^3$ C. $\frac{1}{4}a^3$ D. $\frac{1}{4\sqrt{3}}a^3$

Câu 7: Đạo hàm của hàm số $y = \log_3(x^2 + 1)$ là :

- A. $y' = \frac{2x \ln 3}{x^2 + 1}$ B. $y' = \frac{2x}{x^2 + 1}$ C. $y' = \frac{1}{(x^2 + 1) \ln 3}$ D. $y' = \frac{2x}{(x^2 + 1) \ln 3}$

Câu 8: Tập xác định của hàm số $y = (1-x)^{-2} + \log x$ là:

- A. $(0; +\infty)$ B. $(-\infty; 1)$ C. $(0; 1) \cup (1; +\infty)$ D. $(0; 1)$

Câu 9: Số giao điểm của đồ thị hàm số $y = 2x^3 - 3x^2$ và đường thẳng $y = -5$ là:

- A. 0 B. 1 C. 2 D. 3

Câu 10: Số đường tiệm cận ngang của đồ thị hàm số $y = \frac{x+1}{\sqrt{x^2+6}}$ là:

- A. 1 B. 0 C. 2 D. 3

Câu 11: Cho $2^x + 2^{-x} = 5$. Khi đó giá trị của biểu thức $4^x + 4^{-x}$ là

- A. 27 B. 23 C. 10 D. 25

Câu 12: Tìm m để đường thẳng $y = -2x+m$ và đường cong $y = \frac{x+1}{x-1}$ tại hai điểm A, B phân biệt sao cho

hoành độ trung điểm I của đoạn thẳng AB bằng $\frac{5}{2}$

- A. 9 B. 8 C. 10 D. 11

Câu 13: Cho hàm số $y = \frac{2x-1}{x+1}$ có đồ thị (C). Khẳng định nào **đúng**?

- A. Đường tiệm cận ngang của (C) là đường thẳng $y = 2$
- B. Đường tiệm cận đứng của (C) là đường thẳng $x = 1$
- C. Đường tiệm cận ngang của (C) là đường thẳng $x = -1$
- D. Đường tiệm cận đứng của (C) là đường thẳng $y = 2$

Câu 14: Cho $f(x) = 2^{\sin x}$. Đạo hàm $f'(0)$ bằng:

- A. 0
- B. 1
- C. $\ln 2$
- D. $2\ln 2$

Câu 15: Giá trị nhỏ nhất của hàm số $y = 2x + \frac{1}{x^2}$ trên khoảng $\left[\frac{1}{2}; +\infty\right)$ là:

- A. 1
- B. 3
- C. 2
- D. 5

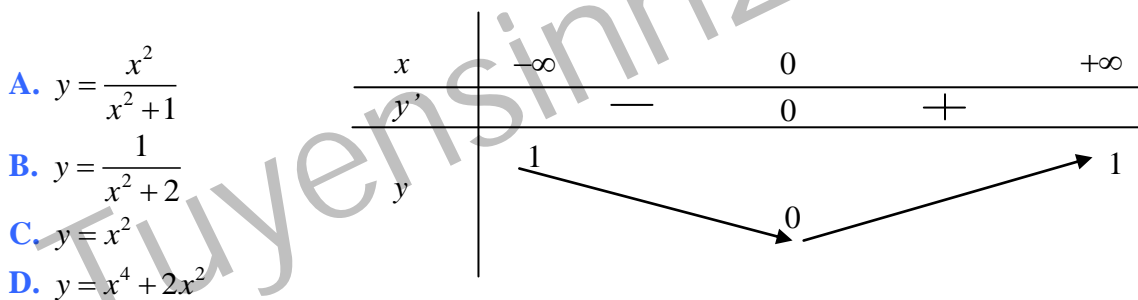
Câu 16: Hàm số nào dưới đây đồng biến trên tập xác định của nó?

- A. $y = \left(\frac{2}{3}\right)^x$
- B. $y = \left(\frac{e}{\pi}\right)^x$
- C. $y = \log_{\pi} x$
- D. $y = \log_{0,5} x$

Câu 17: Tìm m để hàm số $y = \frac{mx-4}{x+m}$ đạt giá trị lớn nhất bằng 5 trên $[-2; 6]$.

- A. $m=26$
- B. $m=-4/5$
- C. $m=34$
- D. $m=6/7$

Câu 18: Bảng biến thiên sau là bảng biến thiên của hàm số nào?



Câu 19: Tổng các nghiệm của phương trình $\log_2^2 x + 5\log_{\frac{1}{2}} x + 6 = 0$ là :

- A. $3/8$
- B. 10
- C. 5
- D. 12

Câu 20: Tìm giá trị cực đại của hàm số $y = -\frac{x^3}{3} + 2x^2 + 5x - 1$?

- A. 5
- B. $\frac{17}{3}$
- C. $\frac{97}{3}$
- D. 1

Câu 21: Tìm tất cả các giá trị của m để hàm số $y = \frac{1}{3}x^3 - mx^2 + (m^2 - m + 1)x + 1$ đạt cực tiểu tại điểm $x=1$.

- A. không tồn tại m
- B. $m \in \{1; 2\}$
- C. $m = 2$
- D. $m = 1$

Câu 22: Giá trị của biểu thức $\log_a \left(\frac{a^2 \sqrt[3]{a^2} \sqrt[5]{a^4}}{\sqrt[15]{a^7}} \right)$ ($0 < a \neq 1$) bằng

- A. 3
- B. $\frac{12}{5}$
- C. $\frac{9}{5}$
- D. 2

Câu 23: Tổng giá trị lớn nhất và giá trị nhỏ nhất của hàm số $y = x^3 - 3x + 1$ trên $[0; 2]$ là

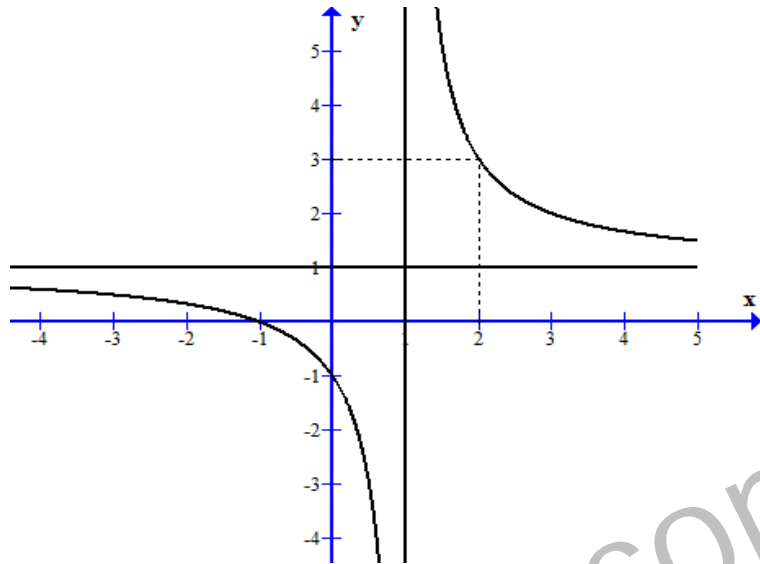
- A. 2
- B. 1
- C. 0
- D. -1

Câu 24: Cho hình chóp S.ABC có đáy là tam giác vuông cân tại B, $AB = a$. Gọi I là trung điểm AC, tam giác SAC cân tại S và nằm trong mặt phẳng vuông góc với đáy. Tính thể tích khối chóp S.ABC, biết góc giữa SB và mặt phẳng đáy bằng 45° .

- A. $\frac{a^3 \sqrt{3}}{12}$
- B. $\frac{a^3 \sqrt{2}}{12}$
- C. $\frac{a^3 \sqrt{2}}{4}$
- D. $\frac{a^3 \sqrt{3}}{4}$

Câu 25: Đồ thị sau là đồ thị của hàm số nào?

- A. $y = \frac{2x-3}{2x-2}$
- B. $y = \frac{x}{x-1}$
- C. $y = \frac{x-1}{x+1}$
- D. $y = \frac{x+1}{x-1}$



Câu 26: Cho $f(x) = x^2 e^{-x}$. Bất phương trình $f'(x) \geq 0$ có tập nghiệm là:

- A. $[-2; 2]$
- B. $(-\infty; -2] \cup [0; +\infty)$
- C. $(-\infty; 0] \cup [2; +\infty)$
- D. $[0; 2]$

Câu 27: Cho hàm số $y = 1 + |x-1|$. Khẳng định nào sau đây đúng

- A. Hàm số có điểm cực đại và có điểm cực tiểu
- B. Hàm số chỉ có điểm cực đại và không có điểm cực tiểu
- C. Hàm số không có điểm cực trị
- D. Hàm số chỉ có điểm cực tiểu và không có điểm cực đại

Câu 28: Hãy chọn mệnh đề đúng

- A. Số đỉnh và số mặt trong một hình đa diện luôn bằng nhau
- B. Tồn tại hình đa diện có số đỉnh và số mặt bằng nhau
- C. Tồn tại hình đa diện có số đỉnh bằng số cạnh
- D. Tồn tại hình đa diện có số cạnh bằng số mặt.

Câu 29: Trong các khẳng định sau về hàm số $y = \frac{2x+1}{x-1}$. Khẳng định nào là **đúng**?

- A. Hàm số đồng biến trên các khoảng $(-\infty; 1)$ và $(1; +\infty)$
- B. Hàm số nghịch biến trên $\mathbb{R} \setminus \{1\}$
- C. Hàm số nghịch biến trên \mathbb{R}
- D. Hàm số nghịch biến trên các khoảng $(-\infty; 1)$ và $(1; +\infty)$

Câu 30: Cho khối lăng trụ tứ giác đều có cạnh đáy bằng a và diện tích toàn phần bằng $8a^2$.

Thể tích của khối lăng trụ đó là:

- A. $\frac{3}{2}a^3$
- B. $\frac{1}{2}a^3$
- C. $\frac{7}{4}a^3$
- D. $\frac{7}{12}a^3$

Câu 31: Cho hình chóp $S.ABC$ với $SA \perp SB, SB \perp SC, SC \perp SA, SA = SB = SC = a$. Gọi B', C' lần lượt là hình chiếu vuông góc của S trên AB và AC . Thể tích của hình chóp $S.AB'C'$ là:

- A. $\frac{1}{6}a^3$
- B. $\frac{1}{24}a^3$
- C. $\frac{1}{12}a^3$
- D. $\frac{1}{48}a^3$

Câu 32: Tìm tất cả giá trị m để đồ thị hàm số $y = x^3 - 3x^2 + 2$ cắt đường thẳng $y = m$ tại 3 điểm phân biệt có hoành độ lớn hơn $-\frac{1}{2}$

- A. $0 < m < 2$
- B. $-2 < m < 2$
- C. $\frac{9}{8} < m < 2$
- D. $-2 \leq m \leq 2$

Câu 33: Cho $a = \log_3 5; b = \log_7 5$. Khi đó khẳng định nào **đúng**?

- A. $\log_{15} 21 = \frac{a+b}{ab+b}$
- B. $\log_{15} 21 = \frac{a+b}{a+1}$
- C. $\log_{15} 21 = \frac{a-b}{a+1}$
- D. $\log_{15} 21 = \frac{a-b}{ab+b}$

Câu 34: Cho tứ diện ABCD có $AB = 3a$; $AD = 6a$; $AC = 9a$ và $\widehat{BAC} = \widehat{DAC} = \widehat{BAD} = 60^\circ$. Tính thể tích của tứ diện ABCD

- A. $\frac{\sqrt{2}}{72} a^3$ B. $\frac{\sqrt{2}}{12} a^3$ C. $\frac{1}{12} a^3$ D. $\frac{a^3 \sqrt{2}}{2}$

Câu 35: Cho tứ diện ABCD có thể tích bằng a^3 . Hai cạnh đối $AB = CD = 2a$ và AB, CD tạo với nhau góc 30° . Tính khoảng cách giữa hai đường thẳng AB và CD .

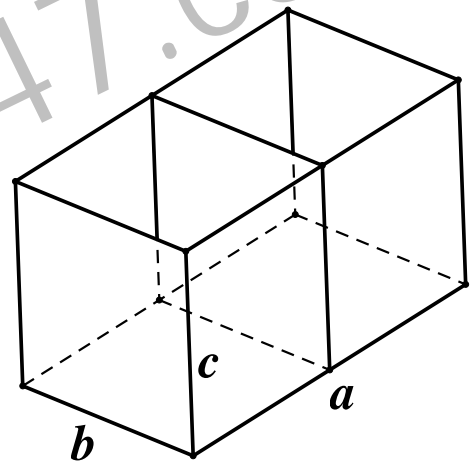
- A. a B. $3a$ C. $a\sqrt{3}$ D. $\frac{a\sqrt{3}}{3}$

Câu 36: Một sinh viên X trong thời gian học 4 năm đại học đã vay ngân hàng mỗi năm 10 triệu đồng với lãi suất bằng 3%/năm (thủ tục vay một năm 1 lần vào thời điểm đầu năm học). Khi ra trường X thất nghiệp chưa trả được tiền cho ngân hàng nhưng phải chịu lãi suất 8%/năm. Sau 1 năm thất nghiệp, sinh viên X cũng tìm được việc làm và bắt đầu trả nợ dần. Tính tổng số tiền sinh viên X nợ ngân hàng trong 4 năm đại học và 1 năm thất nghiệp?

- A. 46.538.667 đồng B. 43.091.358 đồng C. 48.621.980 đồng D. 45.188.656 đồng

Câu 37: Người thợ cần làm một bể cá hai ngăn, không có nắp ở phía trên với thể tích $1,296 \text{ m}^3$. Người thợ này cắt các tấm kính ghép lại một bể cá dạng hình hộp chữ nhật với 3 kích thước a, b, c như hình vẽ. Hỏi người thợ phải thiết kế các kích thước a, b, c bằng bao nhiêu để đỡ tốn kính nhất, giả sử độ dày của kính không đáng kể.

- A. $a = 3,6 \text{ m}; b = 0,6 \text{ m}; c = 0,6 \text{ m}$
 B. $a = 2,4 \text{ m}; b = 0,9 \text{ m}; c = 0,6 \text{ m}$
 C. $a = 1,8 \text{ m}; b = 1,2 \text{ m}; c = 0,6 \text{ m}$
 D. $a = 1,2 \text{ m}; b = 1,2 \text{ m}; c = 0,9 \text{ m}$



Câu 38: Tìm tất cả giá trị của để hàm số

$$y = \frac{(m+2)}{3} x^3 - (m+2)x^2 - (3m-1)x + 1 \text{ đồng biến trên } \mathbb{R}?$$

- A. $-2 < m \leq -\frac{1}{4}$ B. $-2 < m \leq 0$ C. $m \leq -\frac{1}{4}$ D. $-2 \leq m \leq -\frac{1}{4}$

Câu 39: Tìm m để đồ thị hàm số $y = x^4 - 2m^2 x^2 + 1$ có 3 điểm cực trị lập thành một tam giác vuông cân.

- A. $m = 1$ B. $m \in \{-1; 1\}$ C. $m \in \{-1; 0; 1\}$ D. không tồn tại m

Câu 40: Độ dài các đường chéo của các mặt của một hình hộp chữ nhật bằng $5, \sqrt{34}, \sqrt{41}$. Diện tích toàn phần của khối hộp chữ nhật đó bằng:

- A. 94 B. 60 C. 20 D. 47

Câu 41: Cho hình chóp tam giác đều SABC có cạnh đáy a , góc giữa cạnh bên và mặt đáy là 45° . Thể tích hình chóp SABC là:

- A. $\frac{a^3 \sqrt{3}}{4}$ B. $\frac{a^3}{4}$ C. $\frac{a^3}{12}$ D. $\frac{a^3 \sqrt{3}}{12}$

Câu 42: Tìm hệ số góc của tiếp tuyến của đồ thị hàm số $y = -\frac{1}{x} - \ln x$ tại điểm có hoành độ bằng 2.

- A. $\frac{1}{2} - \ln 2$ B. $-\frac{1}{4}$ C. $-\frac{3}{4}$ D. $\frac{1}{4}$

Câu 43: Tìm tất cả các giá trị của m để phương trình $m\sqrt{2 + \tan^2 x} = m + \tan x$ có ít nhất một nghiệm thực.

- A. $-\sqrt{2} < m < \sqrt{2}$ B. $-1 < m < 1$ C. $-\sqrt{2} \leq m \leq \sqrt{2}$ D. $-1 \leq m \leq 1$

Câu 44: Một học sinh X giải phương trình $\log_{2x} x - \log_{\frac{4}{x}} x = 0$ theo 3 bước sau:

$$\text{Bước 1. Điều kiện: } \begin{cases} 0 < x \neq \frac{1}{2} \\ 0 < x \neq 4 \end{cases}$$

$$\text{Bước 2. PT đã cho} \Leftrightarrow \log_{2x} x = \log_{\frac{4}{x}} x \Leftrightarrow \frac{1}{\log_x 2x} = \frac{1}{\log_x \left(\frac{4}{x}\right)}$$

$$\Leftrightarrow \log_x 2x = \log_x \left(\frac{4}{x}\right) \Leftrightarrow \log_x 2 + \log_x x = \log_x 4 - \log_x x \quad (*)$$

$$\text{Bước 3. PT (*)} \Leftrightarrow \log_x 2 = 2 \Leftrightarrow 2 = x^2 \Leftrightarrow \begin{cases} x = \sqrt{2} \\ x = -\sqrt{2} \end{cases}$$

Kết hợp điều kiện ta được tập nghiệm: $S = \{\sqrt{2}\}$

Hỏi lời giải trên bắt đầu sai ở bước nào?

- A. Bước 1 B. Bước 3 C. Cả 3 bước đều đúng D. Bước 2

Câu 45: Một sợi dây kim loại dài 60 (cm) được cắt ra thành hai đoạn. Đoạn dây thứ nhất có độ dài x được uốn thành một hình vuông. Đoạn dây còn lại được uốn thành một vòng tròn. Để tổng diện tích của hình vuông và hình tròn nhỏ nhất thì giá trị của x xấp xỉ bao nhiêu cm?

- A. 28,2 (cm) B. 33,6 (cm) C. 30 (cm) D. 36 (cm)

Câu 46: Cho hình chóp S.ABCDEF có đáy ABCDEF là hình lục giác đều tâm O và có thể tích V. Gọi M là trung điểm của cạnh SD. Mặt phẳng (AMF) cắt các cạnh SB, SC, SE lần lượt tại H, K, N. Tính thể tích của hình chóp S.AHKMNF theo V

- A. $\frac{1}{3}V$ B. $\frac{1}{9}V$ C. $\frac{13}{36}V$ D. $\frac{14}{27}V$

Câu 47: Cho hình lăng trụ ABC.A'B'C' có tam giác ABC vuông cân tại A và $AB = a\sqrt{2}$. Hình chiếu vuông góc của A' trên mặt phẳng (ABC) trùng với trung điểm của BC. Biết $AA' = a\sqrt{5}$. Tính thể tích của khối lăng trụ ABC.A'B'C' theo

- A. $12a^3$ B. $\frac{2}{3}a^3$ C. $4a^3$ D. $2a^3$

Câu 48: Cho đồ thị hàm số $y = \frac{ax+1}{x+d}$ đi qua điểm M (2; 5) và có đường tiệm cận đứng là đường thẳng x = 1 thì tổng a + d

- A. 1 B. 8 C. 7 D. 3

Câu 49: Cho hình chóp S .ABCD có đáy là hình thang vuông tại A và D , $AB = AD = 3CD = 3a$, $SA \perp (ABCD)$ và khoảng cách từ điểm A đến mp(SCD) bằng a . Tính thể tích của khối chóp S.ABCD.

- A. $2a^3$ B. $6a^3$ C. $\frac{a^3\sqrt{2}}{2}$ D. $\frac{3a^3\sqrt{2}}{2}$

Câu 50: Giả sử đồ thị $(C_m): y = x^3 - 3mx^2 + (m-1)x + 3m$ cắt trục hoành tại ba điểm phân biệt có hoành độ x_1, x_2, x_3 . Khi đó, giá trị nhỏ nhất của biểu thức $x_1^2 + x_2^2 + x_3^2$ là:

- A. $-\frac{17}{9}$ B. $\frac{7}{9}$ C. $\frac{1}{9}$ D. $\frac{17}{9}$

----- HẾT -----

(Thí sinh không được sử dụng tài liệu)

made	cau	dapan			
132	1	B	132	26	D
132	2	C	132	27	D
132	3	D	132	28	B
132	4	B	132	29	D
132	5	C	132	30	A
132	6	A	132	31	B
132	7	D	132	32	C
132	8	C	132	33	A
132	9	B	132	34	A
132	10	C	132	35	B
132	11	B	132	36	A
132	12	A	132	37	C
132	13	A	132	38	D
132	14	C	132	39	B
132	15	B	132	40	A
132	16	C	132	41	C
132	17	C	132	42	B
132	18	A	132	43	C
132	19	D	132	44	D
132	20	C	132	45	B
132	21	A	132	46	C
132	22	A	132	47	D
132	23	A	132	48	A
132	24	B	132	49	D
132	25	D	132	50	D